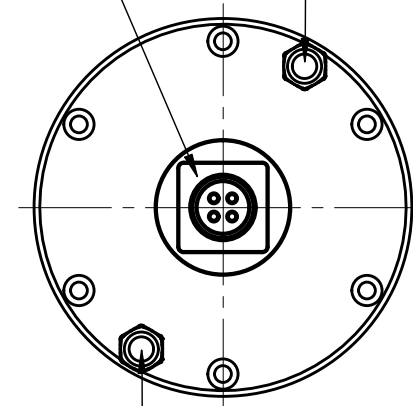


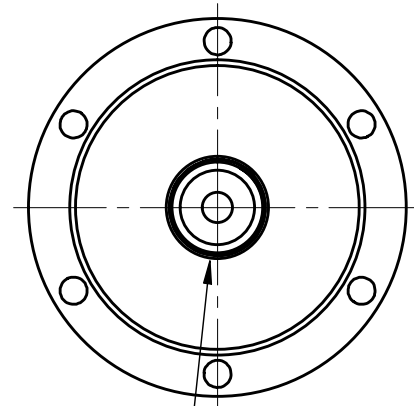
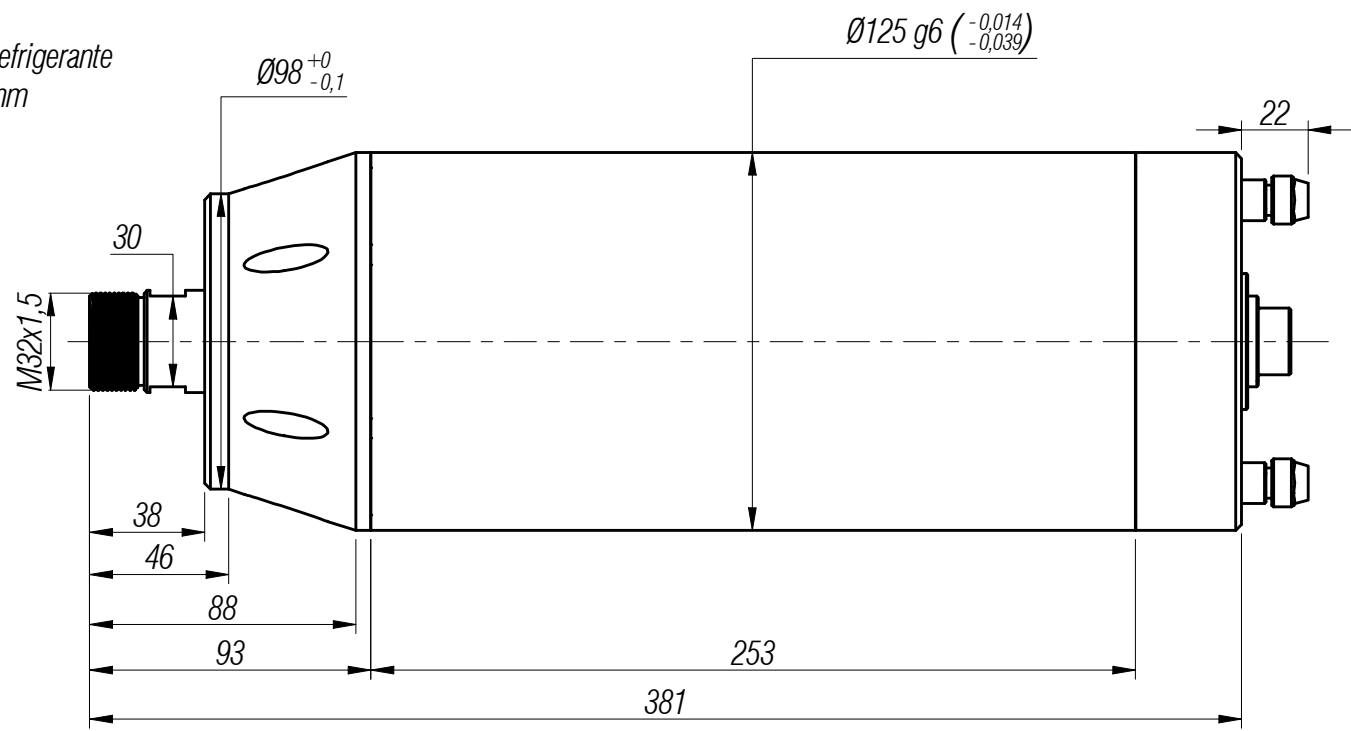
Este projeto é de propriedade intelectual de seus autores, podendo ser utilizados somente de acordo com os limites contratuais. Portanto é vedada sua utilização em parte ou no todo sem expressa autorização dos seus autores.

Conector Militar

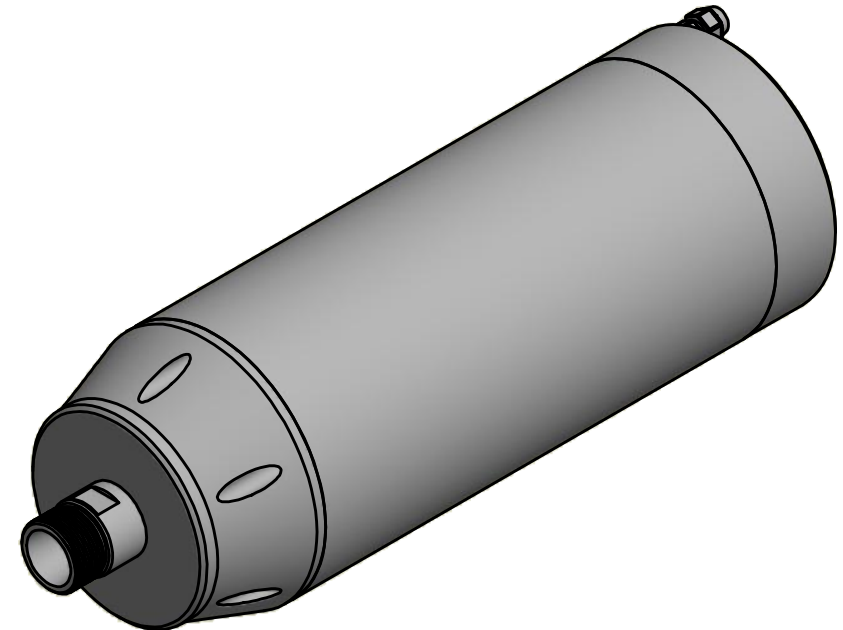
Entrada/Saída de líquido Refrigerante  
Manguera de Ø8mm



Entrada/Saída de Líquido Refrigerante  
Manguera de Ø8mm.



Mandril Porta pinça ER 25  
Ferramenta de até Ø16mm.



### Motor Spindle de Alta Frequência:

- Refrigeração: Líquida
- Rotação Nominal: 24000rpm
- Frequência Nominal: 400Hz
- Tensão Nominal: 380V
- Potência Nominal: 5,5Kw (7,5Cvs)
- Corrente: 11,0 Amp
- Número de Polos: 2 Pólos
- Fixação de Ferramenta: Porta Pinça ER25 (Ferramentas com haste até Ø16mm)
- Classe de Isolação: F
- Peso: 23,4 Kg
- Conexão Elétrica tipo: Conector Militar
- Rolamentos Dianteiros: Contato Angular
- Rolamento Traseiro: Aço

#### Esquema de Ligação

Pino	Descrição
1	U-Fase do Inversor de Freqüência
2	V-Fase do Inversor de Freqüência
3	W-Fase do Inversor de Freqüência
4	Cabo de Aterramento



Dimensões sem tolerância: DIN 7168							TRATAMENTO TERMICO:	PESO APROX.:			
Dimensões mm	0,5-3,0	3,0-6,0	6,0-30	30-120	120-315	315-1000	1000-2000	Tolerância Angular	DENOMINAÇÃO: <b>Motor Spindle de Alta Frequência</b>	ESCALA:	
Toler. c/ usinagem	±0,1	±0,2	±0,3	±0,5	±0,8	±1,2	ATE 10mm	10mm 30mm 50mm 120mm		MAIS 120mm	FORMATO:
Toler. bruta	±0,2	±0,5	±1	±1,5	±2,0	±3,0	±4,0	1º 30' 20'		10'	A3
PROJ.	09/08/2024	Alex Ferraz		TECMAF		COMPONENTES		NÚMERO DO DESENHO:			
APROV.	09/08/2024	Felipe Santos						TLO-125-5,5-25			
QUAL.	09/08/2024	Alex Ferraz									