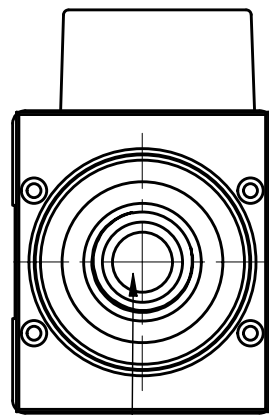
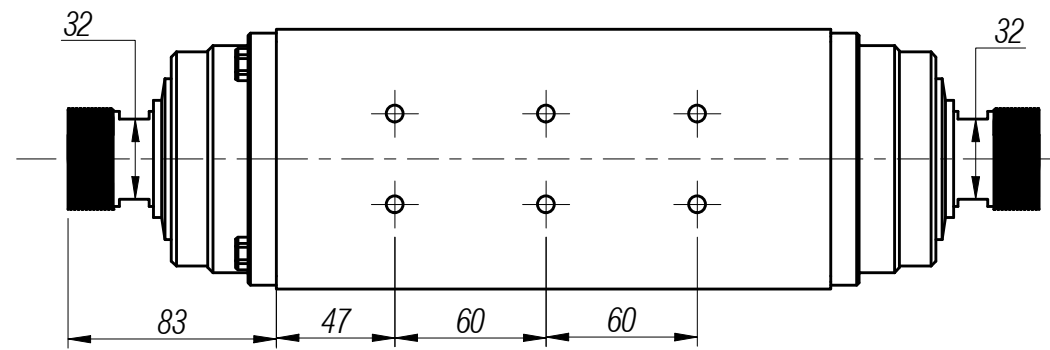
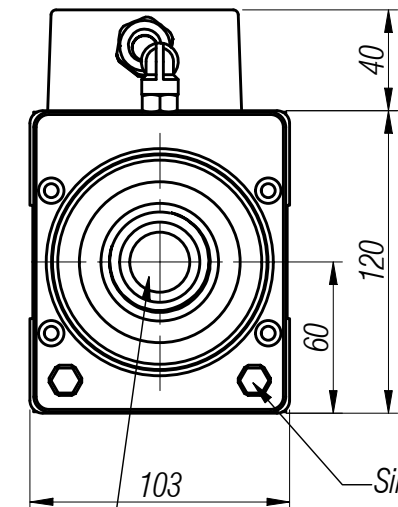
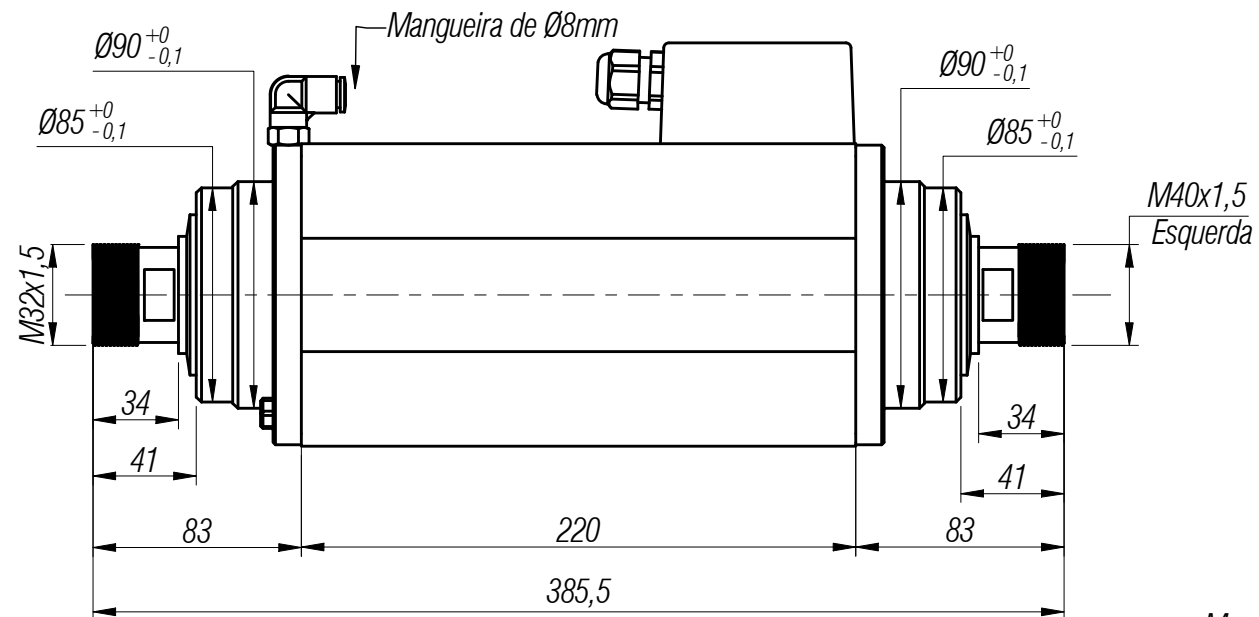


Este projeto é de propriedade intelectual de seus autores, podendo ser utilizados somente de acordo com os limites contratuais. Portanto é vedada sua utilização em parte ou no todo sem expressa autorização dos seus autores.

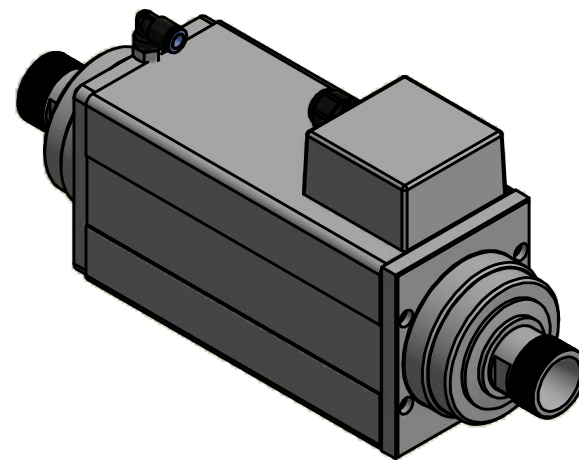


Mandril Porta Pinça ER32



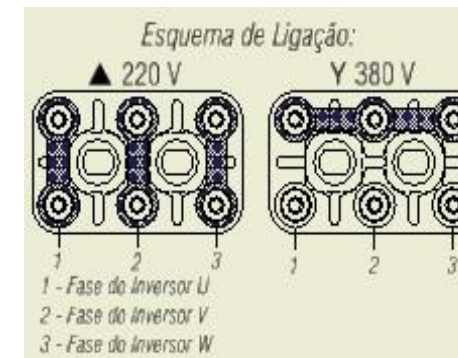
Silenciador pneumático

Mandril Porta Pinça ER32

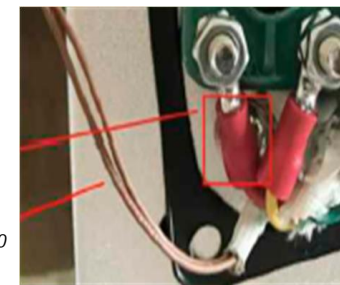


Motor Spindle de Alta Frequência:

- Refrigeração: Ar Comprimido
- Rotação Nominal: 18000rpm
- Frequência Nominal: 300Hz
- Tensão Nominal: 220V/380V
- Potência Nominal: 6,0Kw (8,0Cvs)
- Corrente: 21,3/12,8 Amp
- Número de Polos: 2 Pólos
- Fixação de Ferramenta: Porta Pinça ER32 (Ferramentas com haste até Ø20mm)
- Classe de Isolação: H
- Classe IP: 50
- Peso: 14,6 Kg
- Conexão Elétrica tipo: Conector Rápido
- Rolamentos Dianteiros: Contato Angular
- Rolamento Traseiro: Contato Angular



Conexão de Aterramento
Cabos de contato de Termostato 130°



Dimensões sem tolerância: DIN 7168							TRATAMENTO TERMICO:		PESO APROX.: N/A		
Dimensões mm	0,5-3,0	3,0-6,0	6,0-30	30-120	120-315	315-1000	1000-2000	Tolerância Angular			
Toler. c/ usinagem	±0,1	±0,2	±0,3	±0,5	±0,8	±1,2	ATE	10mm	30mm	50mm	MAIS
Toler. bruta	±0,2	±0,5	±1	±1,5	±2,0	±3,0	1°	30°	20°	10°	
PROJ.	09/08/2024	Alex Ferraz		TECMAF		COMPONENTES		DENOMINAÇÃO:			
APROV.	09/08/2024	Felipe Santos		NÚMERO DO DESENHO:		TAC-60-6,0-32X2		ESCALA:			
QUAL.	09/08/2024	Alex Ferraz		FORMATO:		A3					