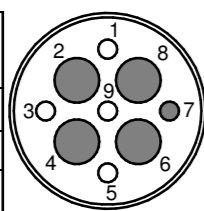
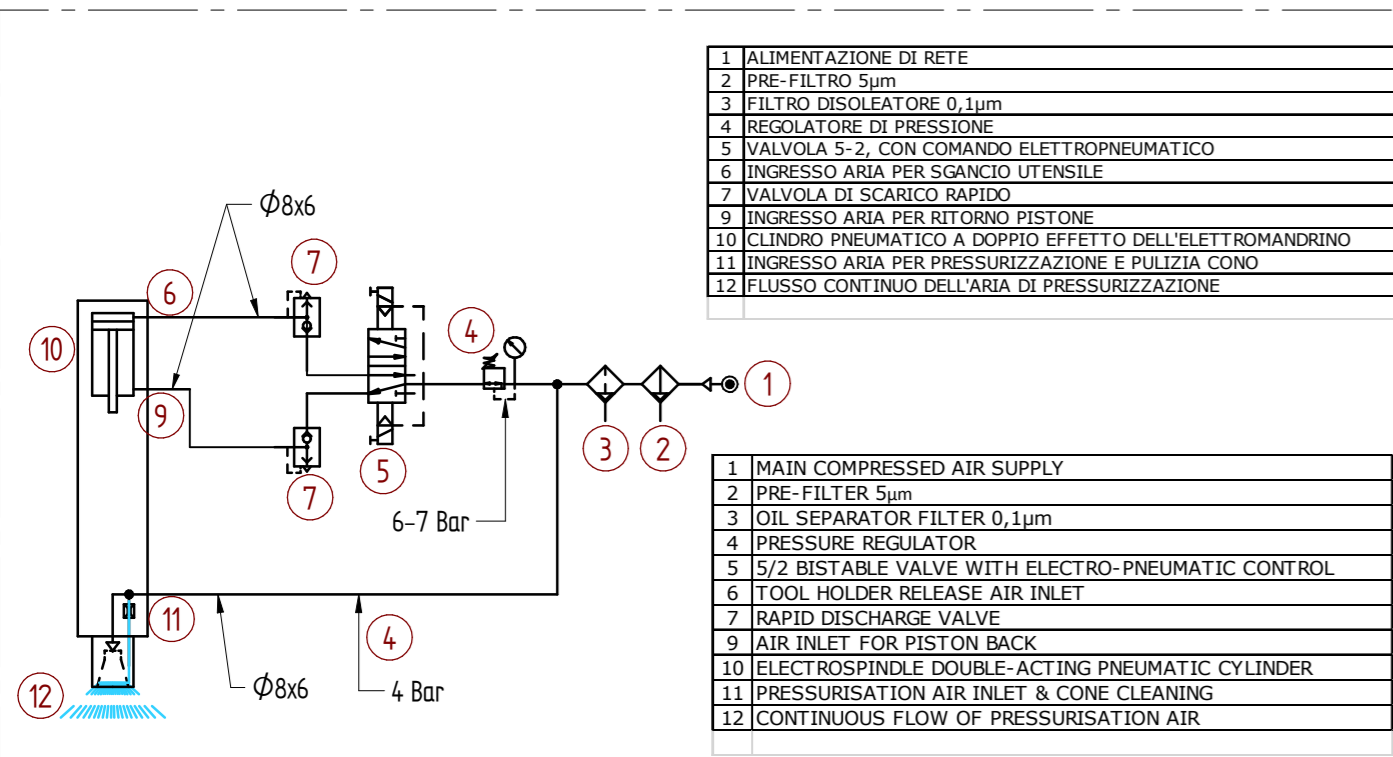
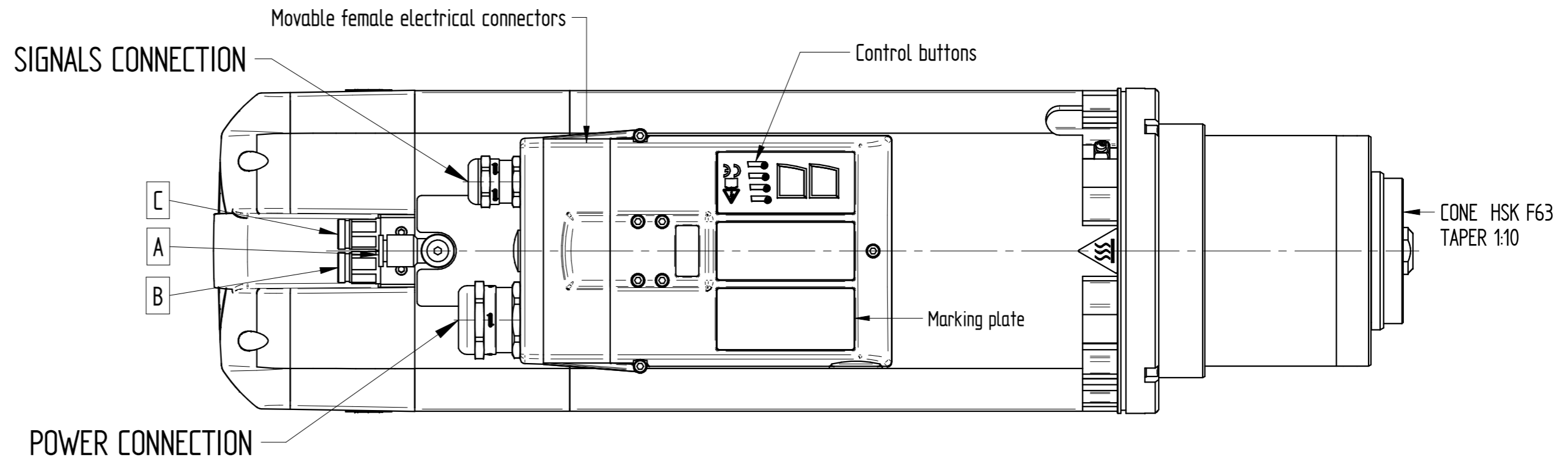
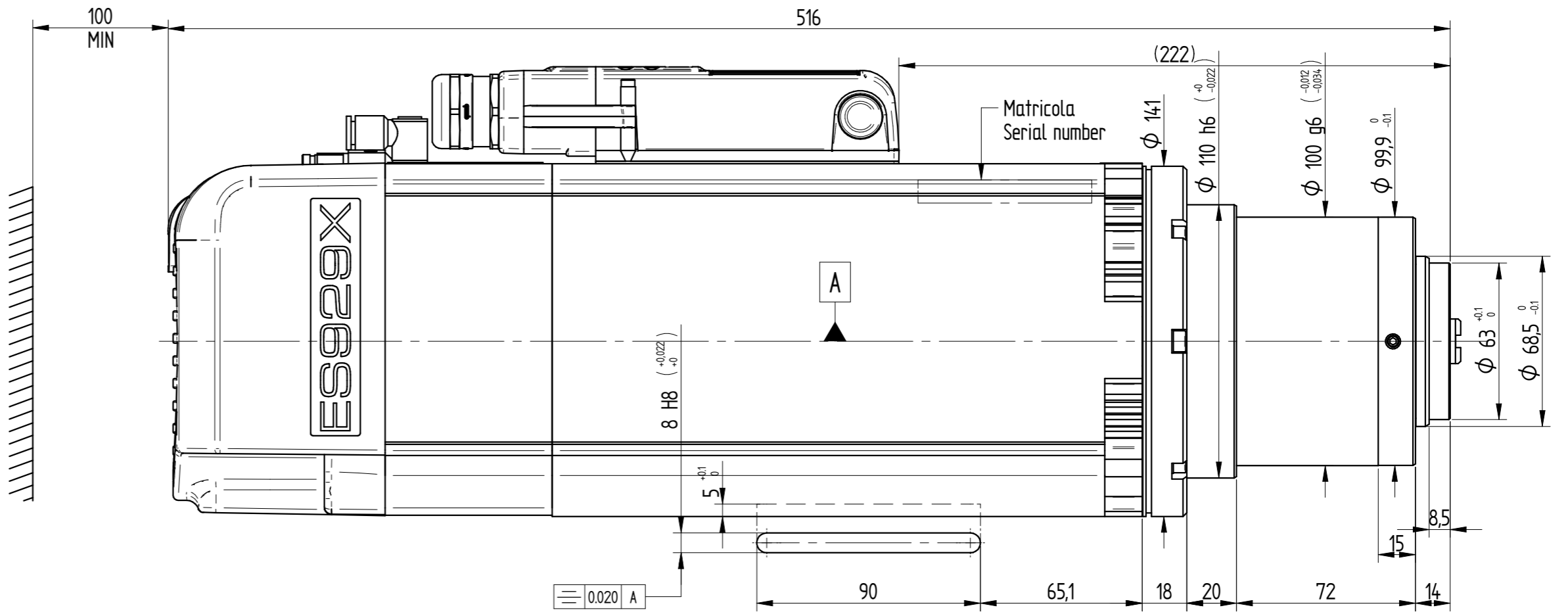
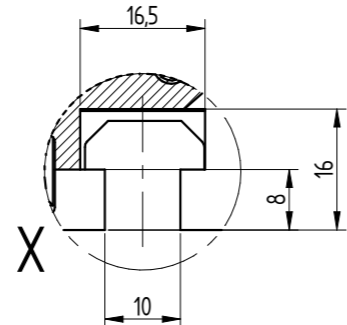
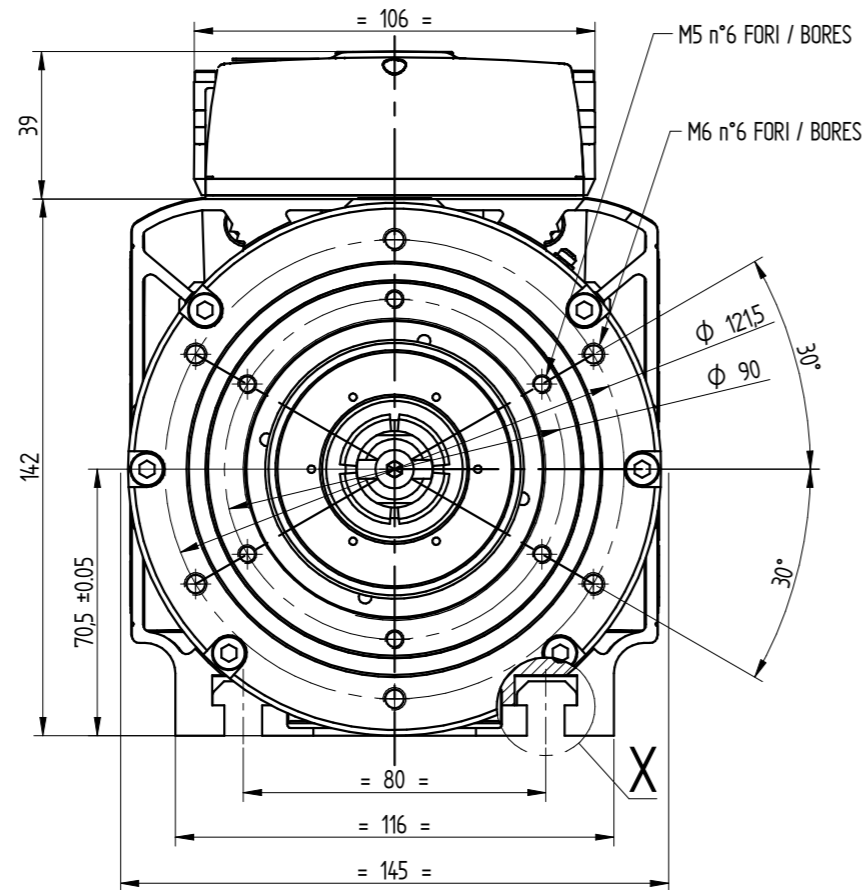
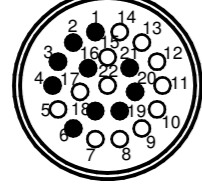


CONNETTORE POTENZA POWER CONNECTOR	
PIN	DESCRIZIONE
1	Non utilizzato / Not used
2	TERRA in comune con PIN7 GROUND in common with PIN7
3	24V DC Elettroventola / Electric Fan (1A max)
4	U Fase Motore / Motor Phase
5	Non utilizzato / Not used
6	V Fase Motore / Motor Phase
7	Schermatura cavo potenza comune con PIN2 Shield power cable in common with PIN2
8	W Fase Motore / Motor Phase
9	0V DC Elettroventola / Electric Fan



CONNETTORE SEGNALI SIGNALS CONNECTOR	
PIN	DESCRIZIONE
1	OUTPUT S2 (pinza aperta / tool unlocked)
2	OUTPUT S1+S4+S5 (utensile agganciato / tool locked)
3	OUTPUT S3 (rotaz.mandrino / spindle rotation)
4	+24V DC sensori / sensors (1A max)
6	0V DC sensori / sensors
16	Schermo / Shield
18	ELECTRIC FAN
19	ELECTRONICS WORKING
20	OUTPUT senza utensile / no tool
21	Sonda termica motore / Motor thermal alarm (0/24V DC)



- 1 ALIMENTAZIONE DI RETE
- 2 PRE-FILTRO 5µm
- 3 FILTRO DISOLEATORE 0,1µm
- 4 REGOLATORE DI PRESSIONE
- 5 VALVOLA 5-2, CON COMANDO ELETTROPNEUMATICO
- 6 INGRESSO ARIA PER SGANCIO UTENSILE
- 7 VALVOLA DI SCARICO RAPIDO
- 9 INGRESSO ARIA PER RITORNO PISTONE
- 10 CLINDRO PNEUMATICO A DOPPIO EFFETTO DELL'ELETTROMANDRINO
- 11 INGRESSO ARIA PER PRESSURIZZAZIONE E PULIZIA CONO
- 12 FLUSSO CONTINUO DELL'ARIA DI PRESSURIZZAZIONE

- 1 MAIN COMPRESSED AIR SUPPLY
- 2 PRE-FILTER 5µm
- 3 OIL SEPARATOR FILTER 0,1µm
- 4 PRESSURE REGULATOR
- 5 5/2 BISTABLE VALVE WITH ELECTRO-PNEUMATIC CONTROL
- 6 TOOL HOLDER RELEASE AIR INLET
- 7 RAPID DISCHARGE VALVE
- 9 AIR INLET FOR PISTON BACK
- 10 ELECTROSPINDLE DOUBLE-ACTING PNEUMATIC CYLINDER
- 11 PRESSURISATION AIR INLET & CONE CLEANING
- 12 CONTINUOUS FLOW OF PRESSURISATION AIR

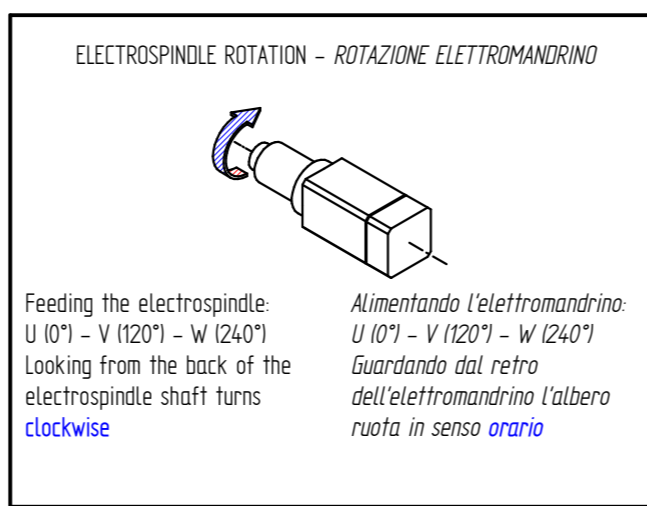


TABLE 1 / TABELLA 1 PNEUMATIC-HYDRAULIC CONNECTIONS / CONNESSIONI PNEUMATICHE-IDRAULICHE			
POS.	DESCRIPTION	DESCRIZIONE	NOTE
A	PISTON BACK	PISTONE A RIPOSO	Ø8 - 6 BAR - V=110 cm ³
B	TOOL RELEASE	SBLOCCAGGIO UTENSILE	Ø8 - 7 BAR - V=270 cm ³
C	PRESSURIZATION AND CONE CLEANING AIR INLET	INGRESSO ARIA PRESSURIZZAZIONE E PULIZIA CONO	Ø8 - 4BAR - Q = 14 LPM

TABLE 2 - SENSORS - DIGITAL OUTPUT / TABELLA 2 - SENSORI - USCITE DIGITALI						
POSITION	STATE	STATO	S1+S4+S5	S2	S3	NO TOOL
S5	PISTON BACK	PISTONE A RIPOSO				
S1+S4+S5	TOOL HOLDER CONE LOCKED CORRECTLY	CONO P.UTENSILE BLOCCATO CORRETTAMENTE				
S2	COLLET OPEN - TOOL HOLDER CONE EJECTED	PINZA APERTA - CONO P.UTENSILE ESPULSO				
S3	SPINDLE ROTATION	ROTAZIONE MANDRINO				
NO TOOL	COLLET CLOSED BUT WITH NO TOOL HOLDER CONE	PINZA CHIUSA MA CONO P.UTENSILE MANCANTE				
P1	COLLET OPEN - TOOL HOLDER CONE EJECTED	PINZA APERTA - CONO P.UTENSILE ESPULSO	0	1	0	0
P2	TOOL HOLDER CONE LOCKED CORRECTLY	CONO P.UTENSILE BLOCCATO CORRETTAMENTE	1	0	0 / >0	0
P3	COLLET CLOSED BUT WITH NO TOOL HOLDER CONE	PINZA CHIUSA MA CONO P.UTENSILE MANCANTE	0	0	0 / >0	1
P4	TOOL HOLDER CONE NOT CORRECTLY LOCKED	CONO P.UTENSILE NON CORRETTAMENTE BLOCCATO	0	0	0 / >0	0

ES929X A 0712 S Air cooling
ASYNCHRONOUS 3-PHASE MOTOR
Ta: 20°C
Poles: 4
Cosφ = 0,8
η = 0,8
IP 54

V	380	380	380
Hz	400	734	800
rpm	12000	22000	24000
kW	7,5 (9)	7,5 (9)	7,5 (9)
A	14,3 (17)	13 (15,7)	13 (15,7)

INS.CL. F

FNZ4102654 HSD S.p.A.
Via della Meccanica 18
61122 - PESARO
www.hsd.it

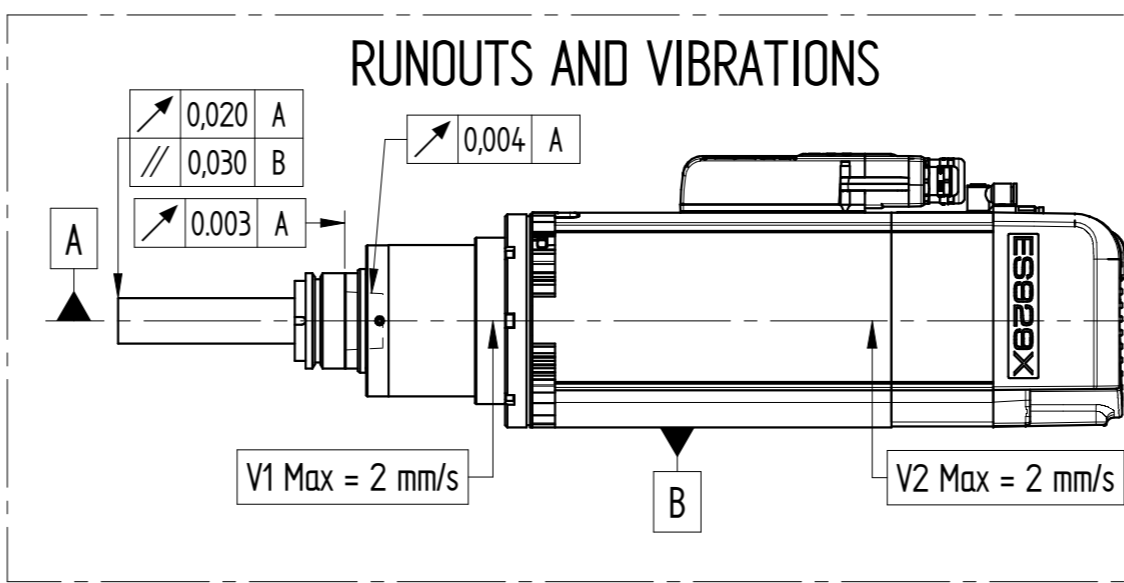
29 kg

UL-MC1005
IEC 60034-1

FNZ4102654 Rev.00 (SP.119.110.49)

Tensione nominale (*)	Nennspannung (*)	Rated voltage (*)	V	380	380	380
Frequenza nominale	Nennfrequenz	Rated frequency	Hz	400	734	800
Velocità nominale	Nominale Geschwindigkeit	Rated speed	rpm	12000	22000	24000
Tipo di servizio	Betriebsart	Duty type		S1 cont 60%	S6 cont 60%	S1 cont 60%
Potenza nominale	Nennleistung	Rated power	kW	7,5	9	7,5
Coppia nominale	Nenn Drehmoment	Rated torque	Nm	6	7,1	3,2
Corrente nominale	Nennstrom	Rated current	A	14,3	17	13
Rendimento nominale η	Nennwirkungsgrad η	Rated efficiency η			0,8	
Fattore di potenza cos φ	Leistungsfaktor cos φ	Power factor cos φ			0,8	
Numero di poli	Polzahl	Number of poles			4	
Classe di isolamento	Isolierklasse	Insulation class			F	
Tipo di raffreddamento	Kühlungstyp	Type of cooling			Elettroventola / Elektrolüfter / Cooling fan	
Peso	Gewicht	Weight	kg		29	

(**) fornita da inverter (**) von Inverter geliefert (**) from inverter



REV.	DESCRIZIONE REVISIONE / REVISION DESCRIPTION	N°	N° CR	DATA / DATE	FIRMA / SIGN	STATO / STATUS
P0				29/11/2019		
P1	Attribuito codice H616/H2130			13/01/2020		
0	First Production submission			04/02/2020	A. Mini	Production A2
	DESIGNATO / DRAWN BY	CONTROLLATO / CHECKED BY	APPROVATO / APPROVED BY	PESO / WEIGHT: ~ 30 kg	SCALA / SCALE: 1:2	FOGLIO / SHEET: 1/1
	DATA DATE	27/11/2019	29/11/2019	04/02/2020	GREZZO DA / RAW BY: A. Mini	QUOTE SENZA INDICAZIONE DI TOLLERANZA DIMENSIONS WITHOUT TOLERANCE INDICATIONS
	FIRMA SIGN	A. Mini	S. Memoli	G. Grosso	COD. GREZZO / RAW CODE:	LAVORAZIONI MECCANICHE / MACHININGS
	MATERIALE / MATERIAL:					SALDOCARPENTERIE / WELDED STRUCTURES:
	TRATTAMENTO TERMICO / HEAT TREATMENT:					GETTI - ESTRUSI - STAMPATI / CASTINGS - EXTRUDED / MOULDED:
	RIVESTIMENTO SUPERFICIALE / SURFACE TREATMENT:					CICLO DI VERNICIATURA / PAINTING CYCLE:
	DENOMINAZIONE / DESCRIPTION:					

ES929X Air HSK F63 Long Nose 7.5 kW Digital

CODE H616H2130