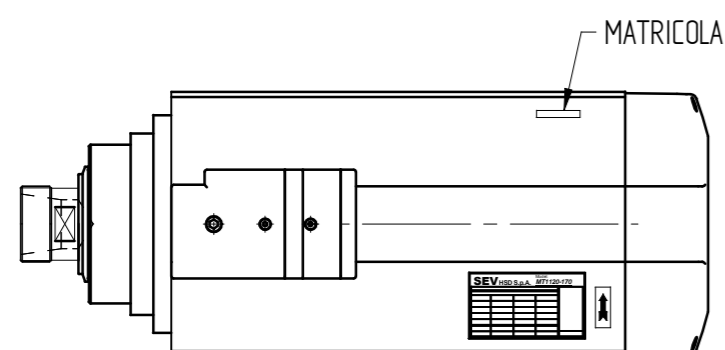


Attacco Pinza ER40 (DIN6499-C32)



SCALA 1:5

CARATTERISTICHE MOTORE	
Potenza	8,1 kW
Tensione	380V ±10%
Assorbimento	19,5 A
Frequenza nom.	200Hz (6000rpm)
Nr.Poli	4
Equilibratura	

RIPRODUZIONE E/O DIFFUSIONE VIETATA	3	Aggiornamento disinta	17/01/08	L.B.		A2	
	2	TOLTA VENTOLA RIDOTTA	06/02/06	P.G.			
	1	AGGIUNTA GHIERA	22/11/05	P.G.			
	REV.	DESCRIZIONE REVISIONE		DATA	FIRMA	QUOTE SENZA INDICAZIONE DI TOLLERANZA - LAVORAZIONI MECCANICHE: UNI-ISO 22768-1f 22768-2H - SALDI/CARPENTERIE:	
	DATA	31/10/03	31/10/03	14/10/03	SCALA 1:2	PESO ~35 Kg GREZZO DI:	
FIRMA	Pacchiardo	Franzoso	UTE014/03V	SOSTITUISCE:	-GETTI		
MATERIALE:							
TRATTAMENTO TERMICO:							
RIVESTIMENTO SUPERFICIALE:							
DEGNOMINAZIONE:							
MT1120-170-ER40-380V-DX-6/6000-8,1KW					CODICE ARTICOLO: Y616112016		