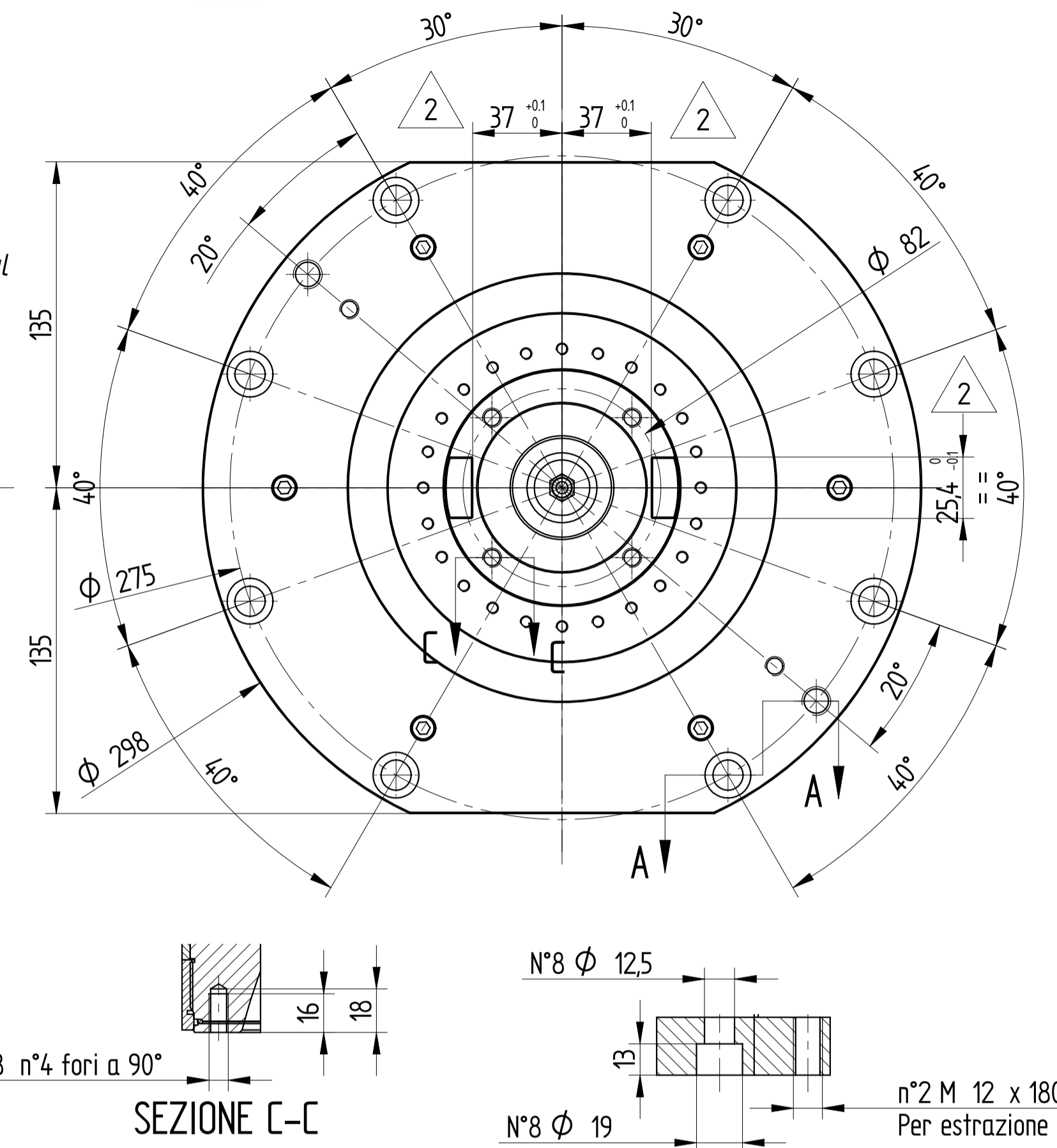
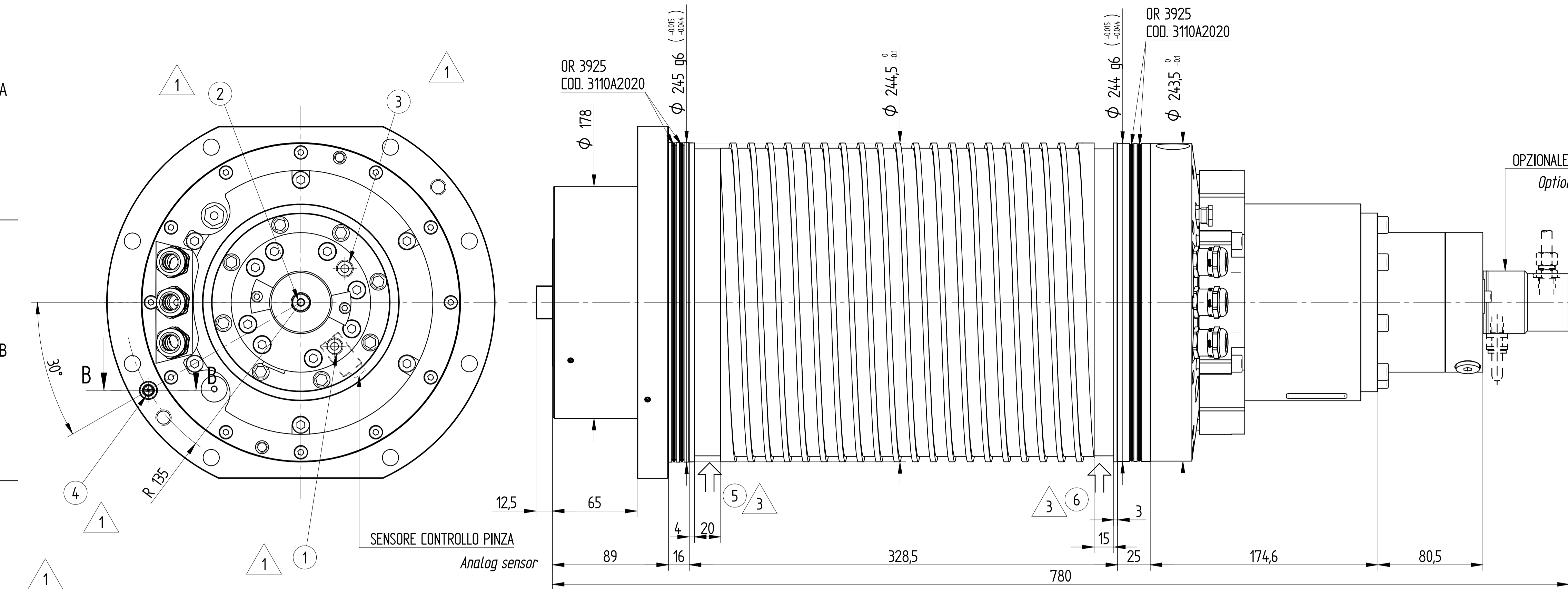


NB: La posizione dei tenoni di trascinamento si differenzia dalla norma DIN 69 871
 ATTENTION: The tenons' position does not comply with DIN9871 Norm



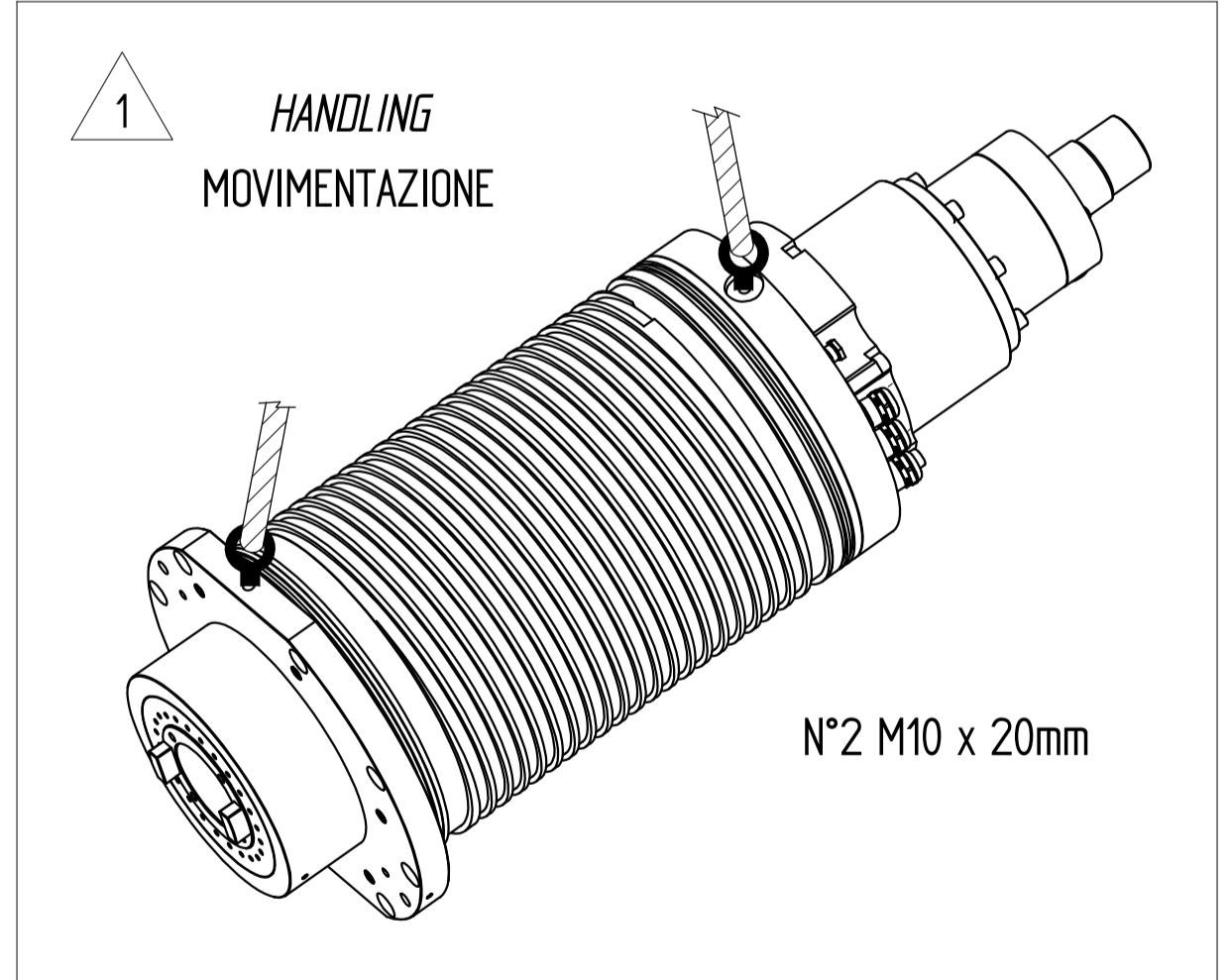
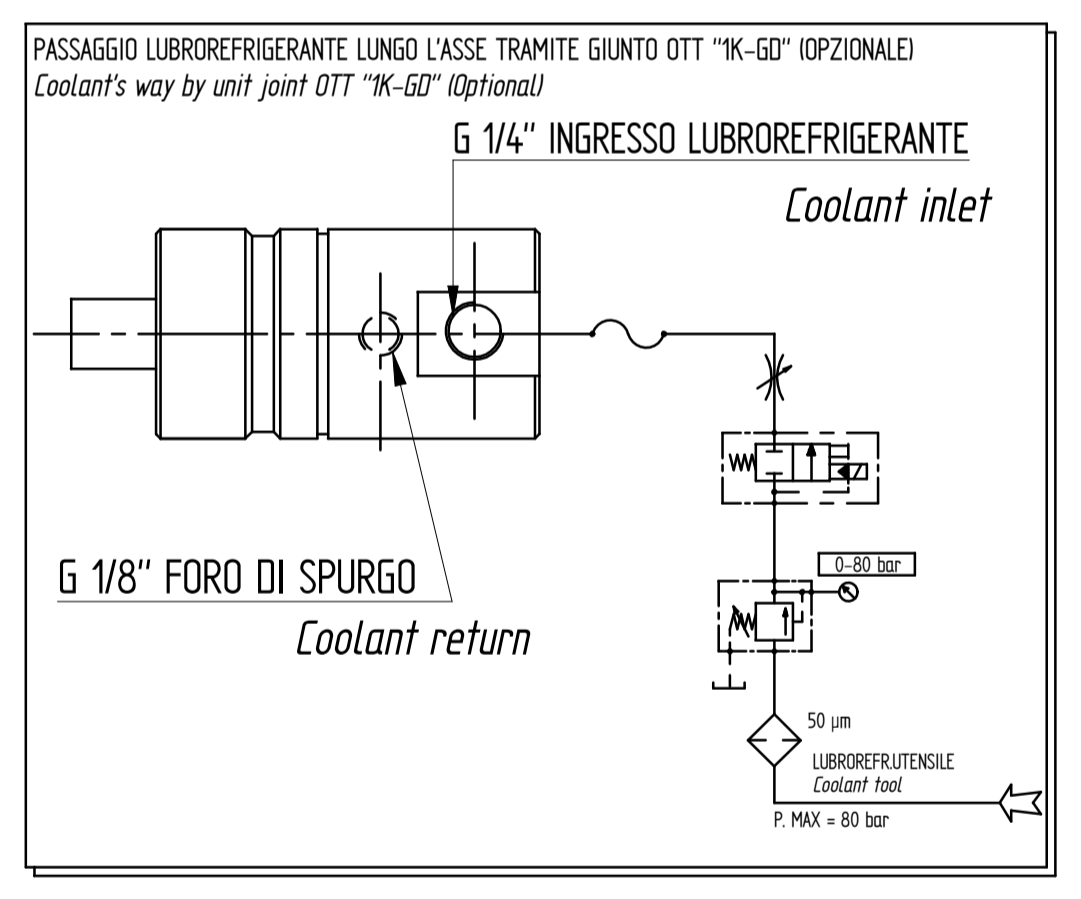
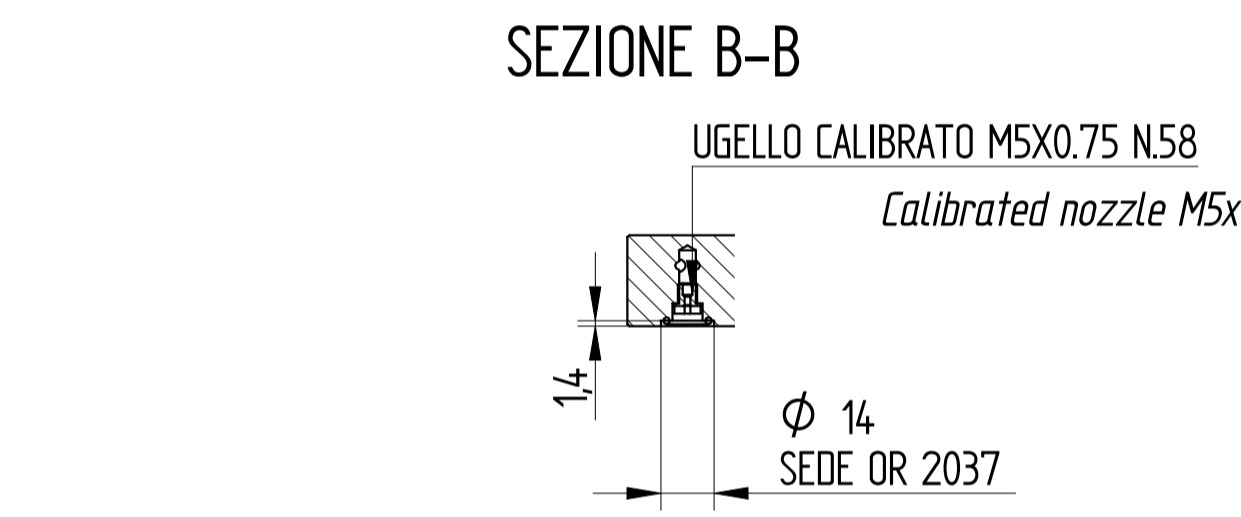
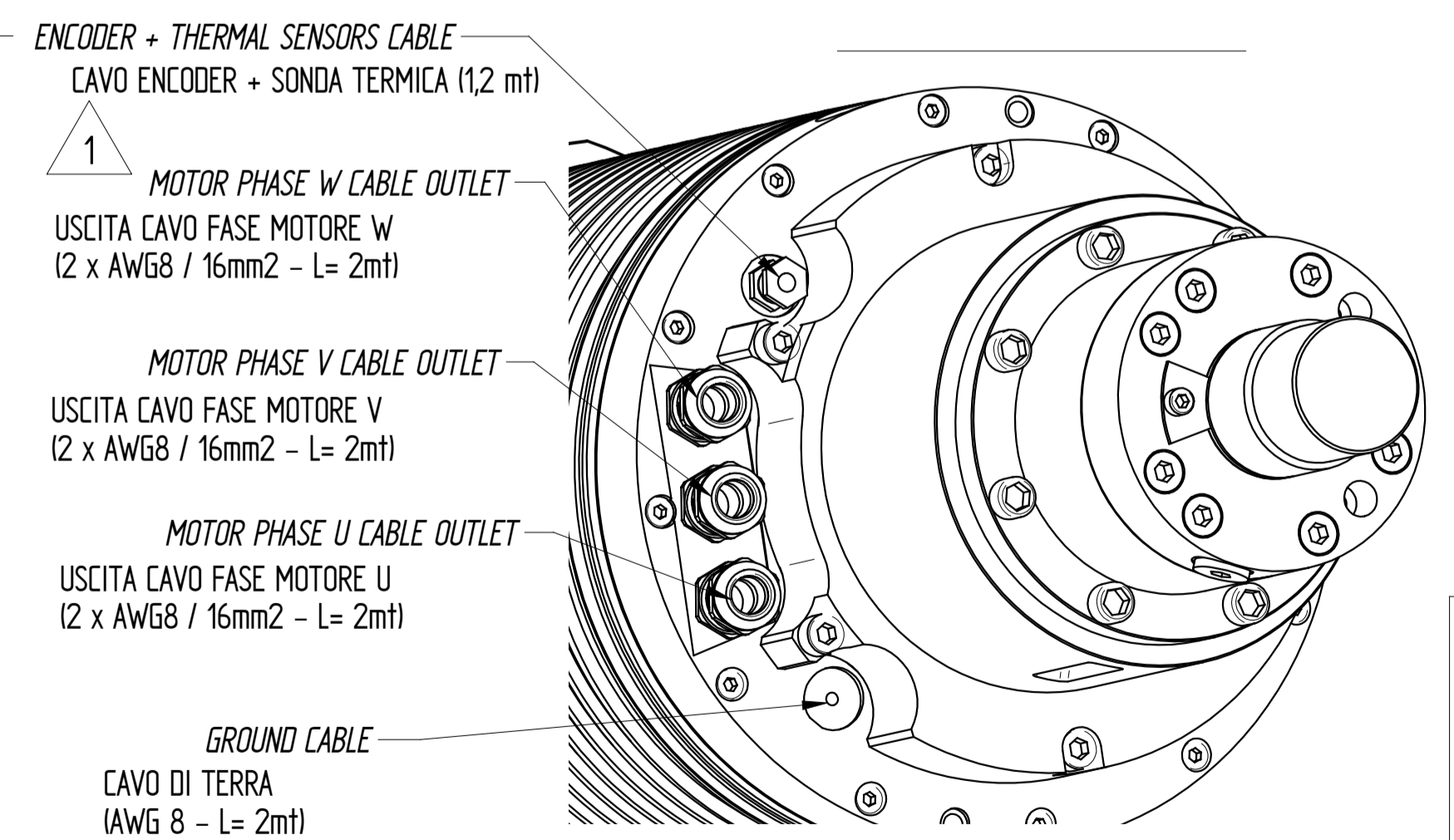
PNEUMATIC / HYDRAULIC CONNECTIONS		CONNESSIONI PNEUMATICHE/IDRAULICHE		NOTE
DESCRIPTION	DESCRIZIONE			
1 TOOLHOLDER RELEASE OIL INLET	INGRESSO OLIO PER SBLOCCO UTENSILE	G 1/4" - 60bar - 34.4cm ² - 36.5cm ³		
2 CONE CLEANING AIR INLET	INGRESSO ARIA PER PULIZIA CONO	Øest 6mm - 4bar - 100-125LPM		Check Rotary Joint / Vedi giunto fluidico *
3 TOOL COOLANT INLET	INGRESSO REFRIGERANTE UTENSILE	G 1/4" - 10bar - 22.6cm ² - 27.1cm ³		
4 ELECTROSPINDLE PRESSURIZATION AIR INLET	INGRESSO ARIA PER BLOCCO UTENSILE	4bar - 35-50LPM		
5 MOTOR COOLANT INLET	INGRESSO REFRIGERANTE MOTORE	min 11-15 LPM - max 5 bar - 25 ± 3 °C		
6 MOTOR COOLANT OUTLET	USCITA REFRIGERANTE MOTORE			

SENSORE INDUTTIVO M18 ANALOGICO		
Analog Inductive Sensor M18		
COLORE	Color	SEGNALE
MARRONE	Brown	24V
BLU	Blue	0V
NERO	Black	OUTPUT

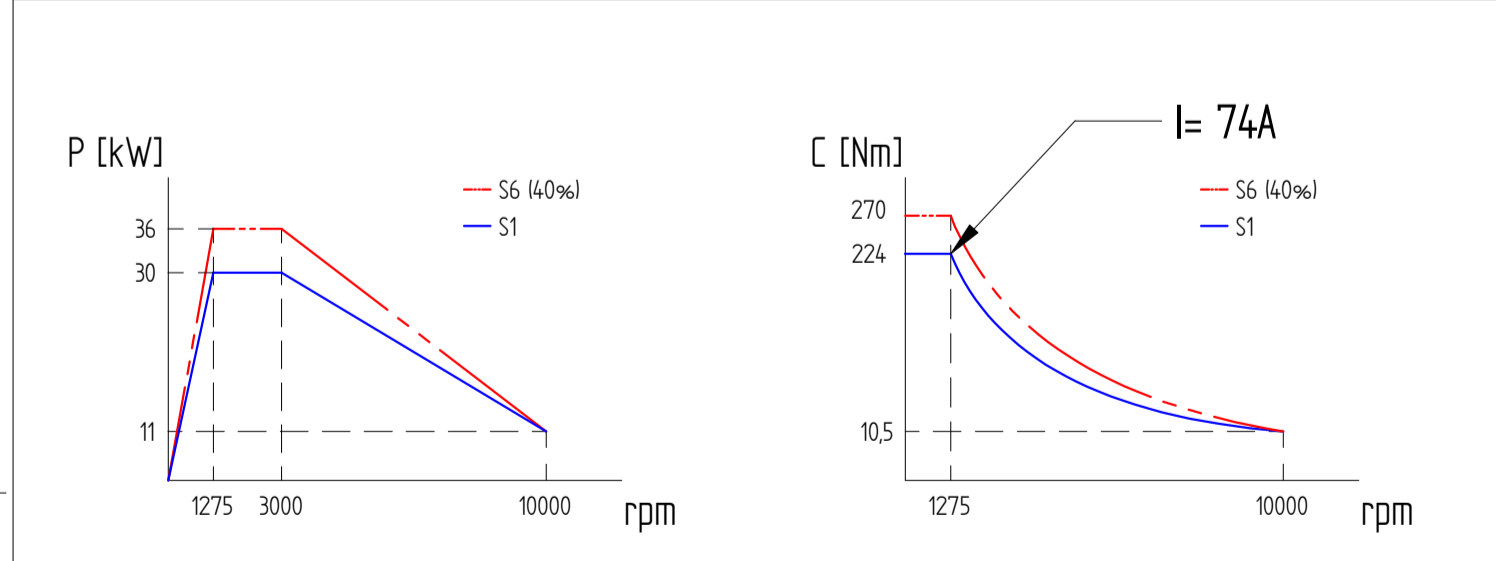
Cavo Ø4 mm x 1000 mm
 Cable Ø4mm x 1000 mm

POSITION	Posizione	OUTPUT [V]
Collet closed without tool	Pinza chiusa senza utensile	3.5 ÷ 5
Collet closed, tool coupled	Pinza chiusa, utensile agganciato	2 ÷ 3.5
Tool badly coupled	Utensile agganciato male	1.2 ÷ 2
Tool ejected	Utensile espulso	0.8 ÷ 1.2

ENCODER CONNECTION		
CONNESSIONE ENCODER		
Lenord + Bauer	ENCODER HSD	DESCRIPTION
COLOR	COLOR	DESCRIZIONE
WHITE	BIANCO	GIALLO
BROWN	MARRONE	VERDE
GREY	GRIGIO	GRIGIO
BROWN	MARRONE	SENSORE TERMICO MOTORE
BROWN	MARRONE	SENSORE TERMICO MOTORE
BLUE	BLU	0V
RED	ROSSO	Vcc - 5V (L+B) / 24V (HSD)
PINK	ROSA	B+
BLACK	NERO	BLU
YELLOW	GIALLO	BIANCO
GREEN	VERDE	N.C.



DATASHEET		SCHEDE MOTORE	
TOOL-HOLDER TYPE	TIPO PORTAUTENSILE	ISO 50	
MASS	PESO	150 kg	
ROTATION	VERSO DI ROTAZIONE		
ROTOR INERTIA	INERZIA ROTORICA	1.32E-1 kg·m ²	
BEARINGS LUBRICATION	LUBRIFICAZIONE CUSCINETTI	Greace / Grasso	
MOTOR COOLANT	REFRIGERANTE MOTORE	Liquid / Liquido	
TOOL BALANCING LEVEL	GRADO DI EQUILIBRATURA UTENSILI	G 2.5	
RATED POWER	POTENZA NOMINALE	30 Kw	
RATED TORQUE	COPPIA NOMINALE	224 Nm	
RATED VOLTAGE	TENSIONE NOMINALE	380 V	
RATED CURRENT	CORRENTE NOMINALE	74 A	
RATED SPEED	VELOCITA' NOMINALE	1200 RPM	
MAX SPEED	VELOCITA' MASSIMA	10000 RPM	
EFFICIENCY	RENDIMENTO	0.8	
POWER FACTOR	FATTORE DI POTENZA	0.8	
POLES NUMBER	NUMERO DI POLI	8	
INSULATION CLASS	CLASSE DI ISOLAMENTO	F	
INDEX PROTECTION	GRADO DI PROTEZIONE IP	54	
POWER TO DISSIPATE	POTENZA DA DISSIPARE	5.2 Kw	



ATTENTION: FOR THE PROPER USE OF THE ELECTROSPINDLE REFERENCE IS MADE TO USER MANUAL
 ATTENZIONE: PER IL CORRETTO USO DELL'ELETTROMANDRINO SI RIMANDA AL MANUALE DI USO E MANUTENZIONE

REV.	DESCRIZIONE REVISIONE / REVISION DESCRIPTION	DATA / DATE	SCALE: 1:2
1	Aggiunte indicazioni	16/10/2012	S.M.
2	Aggiunte tolleranze sulle quote tenoni e indicazione rispetto alla norma	12/12/2012	S.M.
3	Agg. indicazioni refrigerante motore	24/12/2013	S.M.

DESIGNATO / DRAW BY: 23/02/2012
 CONTROLLATO / CHECKED BY: 09/03/2012
 APPROVATO / APPROVED: 21/09/2012
 DATA DATE: 23/02/2012
 FIRMA SIGN: Memoli S. A.Pietropaolo
 P.A. UT12/0002

SCALA: 1:2
 PESO: 148.373 kg
 SOSTITUISCE / REPLACE: /

TRATTAMENTO TERMICO / HEAT TREATMENT: /
 RIVESTIMENTO SUPERFICIALE / SURFACE TREATMENT: /
 DENOMINAZIONE / DESCRIPTION: /

REVISIONI / REVISIONS: /

5530H0660

ATTENZIONE: FORNITI SENZA CONNETTORE
 Attention: Supplied without connector

Tool's min ejection stroke = 0.5 mm
 Espulsione minima utensile

