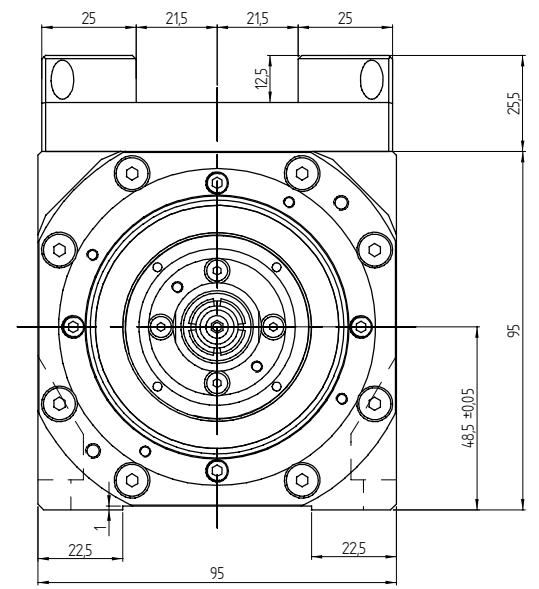
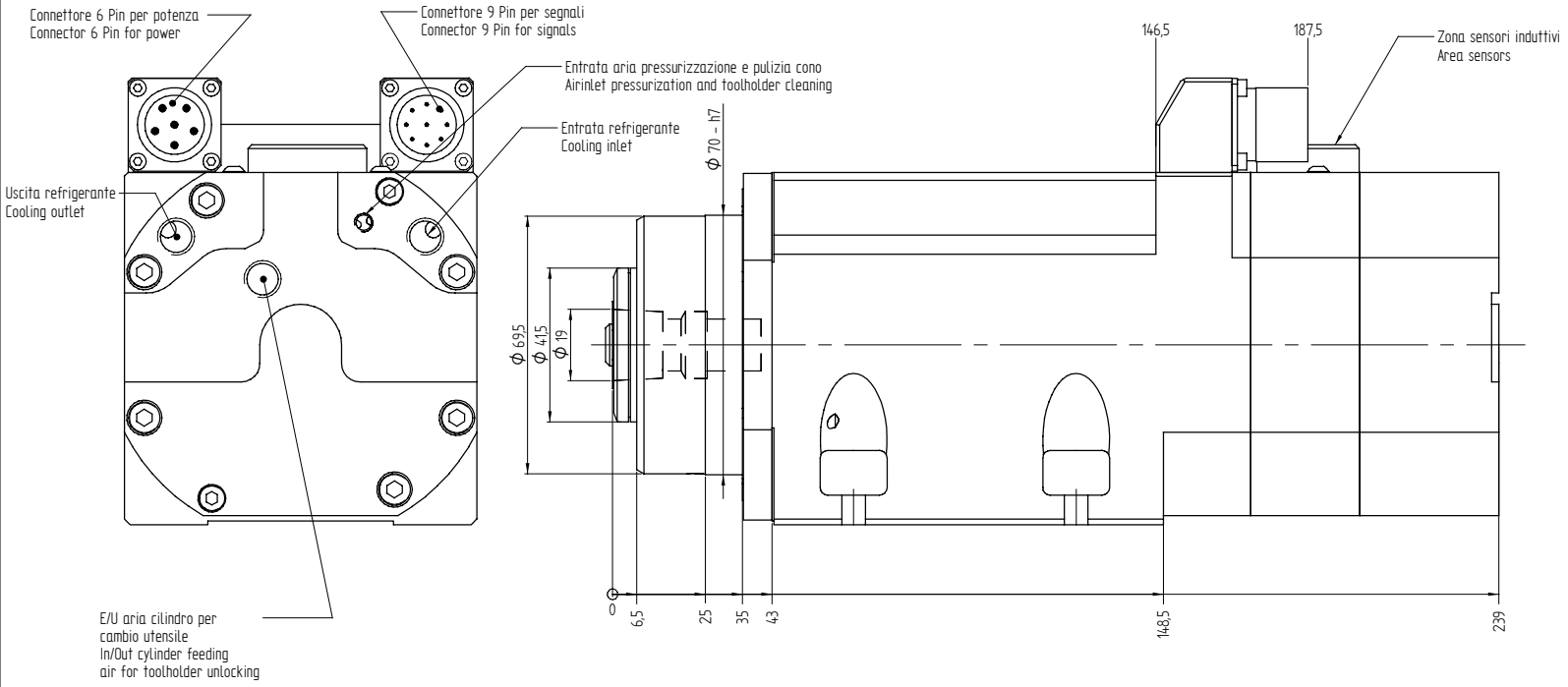


1:2



2		indicare tolleranze quote spine		21.03.2002	M.POZZI
1		Elim. n°2 asole di fissaggio e.m. modificato forma basetta conn. e cilindro		27.09.2001	Z.F.
REV.	DESCRIZIONE REVISIONE			ERO	RM DATA FIRMA
DATA	02.10.2000	04.12.2000	APPROVATO	SCALA	1 : 1
FIRMA	Zappa F.	Colombini G.		PESO	Kg 7
MATERIALE				PREZZO DI	
TATTAMENTO TERMICO				SOSTITUIRE	
RIVESTIMENTO SUPERFICIALE					
SEGNALAZIONE					
Dimensionale elettrom. ES325 HSK E25					RESPONE
					1 2
					5530H0050



SENZA SENZA INDICAZIONE DI TOLLERANZA
LAVORAZIONI MECCANICHE UNI-ISO 22768-1/2-FH
SALDIPERENTIERE
GETTI